

## 1. PULIZIA CONDENSATORE DELL'ARIA:

1. Scollegare l'alimentazione elettrica della macchina.
2. Pulire con l'aiuto di un aspirapolvere, una spazzola non metallica o aria a bassa pressione.
3. Ricollegare l'alimentazione elettrica della macchina.

## 2. PULIZIA CONDENSATORE DELL'ACQUA:

1. Disconnettere l'alimentazione elettrica della macchina.
2. Chiudere la valvola di ingresso dell'acqua o il rubinetto.
3. Scollegare l'ingresso e l'uscita dell'acqua dal condensatore.
4. Preparare il prodotto di pulizia **Calkin** o, in alternativa, una soluzione al 50% di acido fosforico e acqua distillata o demineralizzata.
5. Far circolare la soluzione attraverso il condensatore. La miscela è più efficace tra i 35°C e i 40°C.
6. Rimuovere il prodotto dal condensatore e ricollegare l'ingresso e l'uscita dell'acqua.
7. Aprire la valvola di ingresso dell'acqua o il rubinetto.
8. Ricollegare l'alimentazione elettrica della macchina.

## 3. CAMBIO FILTRO DELL'ACQUA:

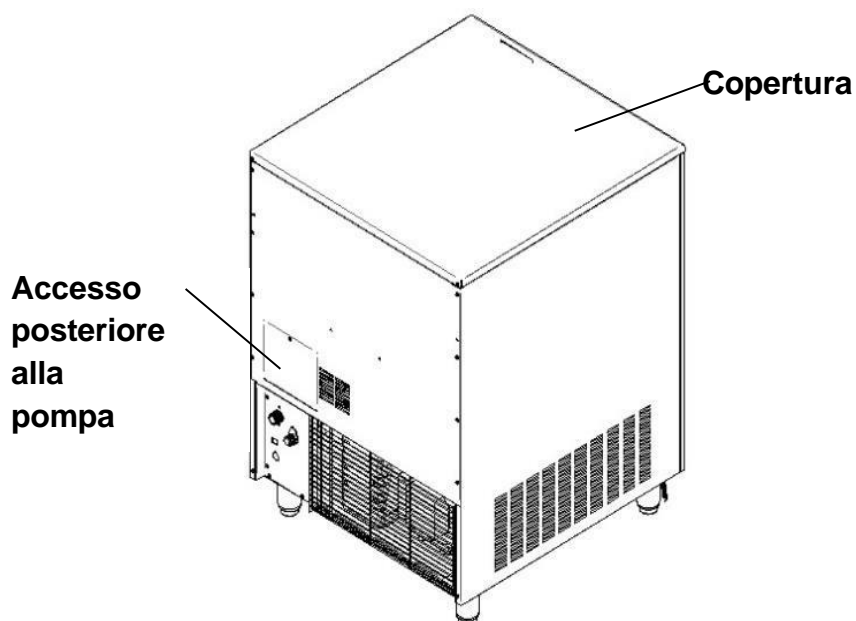
1. Scollegare l'alimentazione elettrica della macchina.
2. Chiudere la valvola di ingresso dell'acqua o il rubinetto.
3. Chiudere le valvole di intercettazione posizionate prima e dopo il filtro.
4. Rimuovere la cartuccia e montare quella nuova.
5. Aprire la valvola di ingresso dell'acqua o il rubinetto.
6. Ricollegare l'alimentazione elettrica della macchina.

## 4. PULIZIA CIRCUITO IDRAULICO:

1. Mettere l'interruttore generale in posizione OFF dopo che il ghiaccio è caduto dall'evaporatore alla fine della fase di despegue, o metterlo direttamente in posizione OFF e lasciare che il ghiaccio dell'evaporatore si sciogla.  
3.5

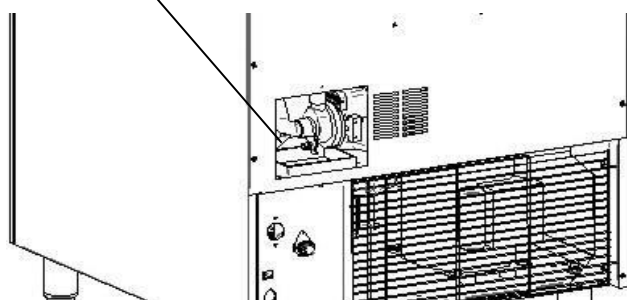
**ATTENZIONE:** Non utilizzare mai nulla per forzare il ghiaccio dall'evaporatore.

2. Rimuovere il coperchio metallico posteriore e il pannello superiore (se ritenuto necessario per facilitare le operazioni di pulizia).

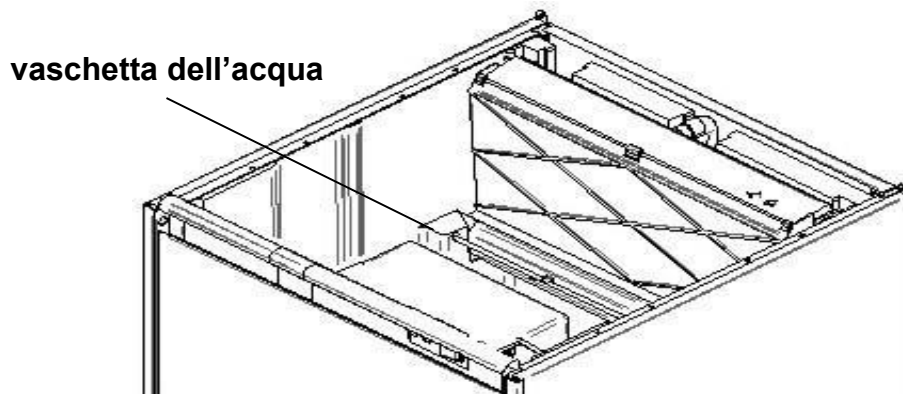


3. Rimuovere il ghiaccio dal magazzino di stoccaggio.
4. Rimuovere il tubo ausiliario di scarico vicino alla pompa e svuotare il serbatoio dell'acqua. Rimetterlo nella sua posizione originale per evitare che l'acqua cada.

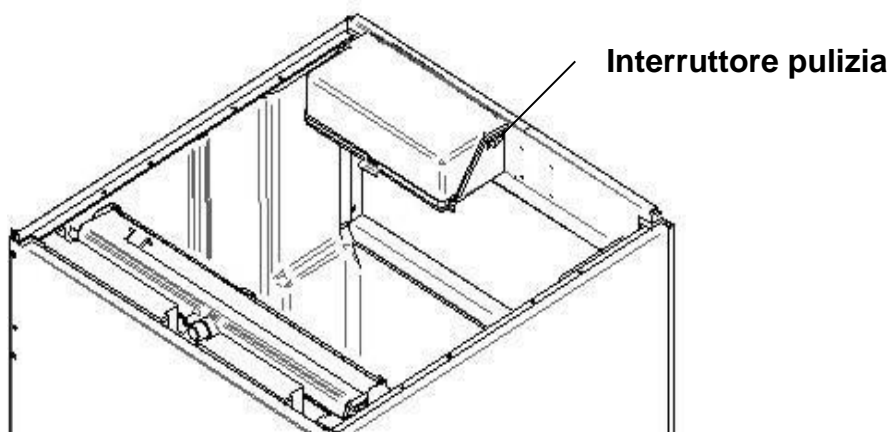
scarico della pompa



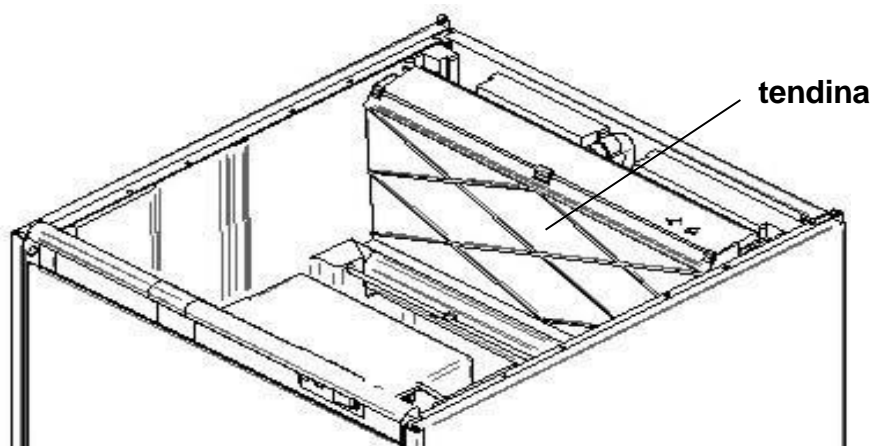
5. Preparare una soluzione di un prodotto adatto per la pulizia delle macchine (calcare). Non utilizzare acido cloridrico. Raccomandiamo l'uso di un prodotto che rimuova il calcare come Calklin e prepararlo seguendo le istruzioni del produttore.
6. Riempire il serbatoio dell'acqua con la soluzione.



7. Posizionare l'interruttore di pulizia (che disattiva il compressore) nella posizione 0, e avviare la macchina in modo che funzioni la pompa. Lasciare circolare la soluzione per 30-40 minuti e quindi spegnere la macchina.



8. Scollegare l'alimentazione elettrica e l'approvvigionamento dell'acqua.
9. Rimuovere il tubo ausiliario di scarico e scaricare la soluzione che rimuove il calcare e i residui. Rimetterlo al suo posto.
10. Preparare una quantità sufficiente di soluzione (come al punto 5) per pulire le parti e l'interno delle zone a contatto con l'acqua.
11. Rimuovere la tendina.



12. Pulire tutte le superfici della tenda con il prodotto detergente utilizzando una spazzola (non metallica) o un panno. Risciacquare tutte le aree con acqua.
13. Pulire tutte le superfici all'interno del vano frigorifero (compreso il magazzino del ghiaccio) con la soluzione detergente utilizzando una spazzola o un panno. Risciacquare tutte le aree con acqua.
14. Preparare una soluzione disinfettante utilizzando ipoclorito alimentare (ad esempio, candeggina) per formare una soluzione di cloro libero tra 100 e 200 ppm.
15. Disinfettare tutte le superfici della tenda applicando abbondantemente la soluzione disinfettante con un panno o una spugna.
16. Disinfettare tutte le superfici del vano frigorifero (compreso il magazzino del ghiaccio) applicando abbondantemente la soluzione disinfettante con un panno o spugna.
17. Posizionare la tenda nella sua posizione.
18. Collegare il cavo di alimentazione e l'approvvigionamento dell'acqua.
19. Riempire il serbatoio dell'acqua con la soluzione disinfettante.
20. Avviare la macchina per attivare la pompa. Lasciare circolare la soluzione per 20 minuti e poi spegnere.
21. Rimuovere il tubo ausiliario di scarico e scaricare la soluzione disinfettante e i residui. Rimetterlo al suo posto. Riempire il serbatoio con acqua e avviare la macchina per far circolare l'acqua per 5 minuti, quindi spegnere la macchina. Ripetere questa operazione altre due volte per un'accurata pulizia.
22. Rimuovere il tubo ausiliario di scarico. Rimetterlo al suo posto e riempire il serbatoio con acqua per verificare che la pompa funzioni correttamente.
23. Attivare l'interruttore del compressore (posizione I).

24. Posizionare il coperchio metallico posteriore e la copertura superiore nella loro posizione.
25. Attivare la macchina e scartare le prime due produzioni di ghiaccio

#### ***Pulizia serbatoio scorte.***

1. Scollegare la macchina, chiudere l'acqua e svuotare il deposito dei cubetti.
2. Usare un panno da cucina con detergente.
3. Se le macchie bianche di calcare non vanno via, strofinarle con limone, attendere un po' e passare di nuovo il panno. Sciacquare abbondantemente con acqua, asciugare e riaccendere la macchina.

#### ***Pulizia esterna***

Utilizzare lo stesso procedimento utilizzato per il serbatoio scorte.

### **5. TABELLA DI MANUTENZIONE:**

<b>COMPITO DI MANUTENZIONE</b>	<b>Ambiente polveroso</b>	<b>Ambiente normale</b>
Pulizia condensatore aria	6 mesi	12 mesi
Pulizia condensatore acqua	6 mesi	12 mesi
<b>COMPITO DI MANUTENZIONE</b>	<b>Acqua dura (maggiore 400ppm)</b>	<b>Acqua normale (minore 400ppm)</b>
Cambio filtro dell'acqua	6 mesi	12 mesi
Pulizia circuito idraulico	6 mesi	12 mesi
Pulizia iniettori	6 mesi	12 mesi
Pulizia sanitaria	6 mesi	12 mesi
Pulizia esterna	Da realizzare per conto dell'utente	Da realizzare per conto dell'utente
Pulizia serbatoio scorte	Da realizzare per conto dell'utente	Da realizzare per conto dell'utente

***Utilizzare la visita di manutenzione per verificare il corretto serraggio dei cablaggi nel quadro elettrico.***