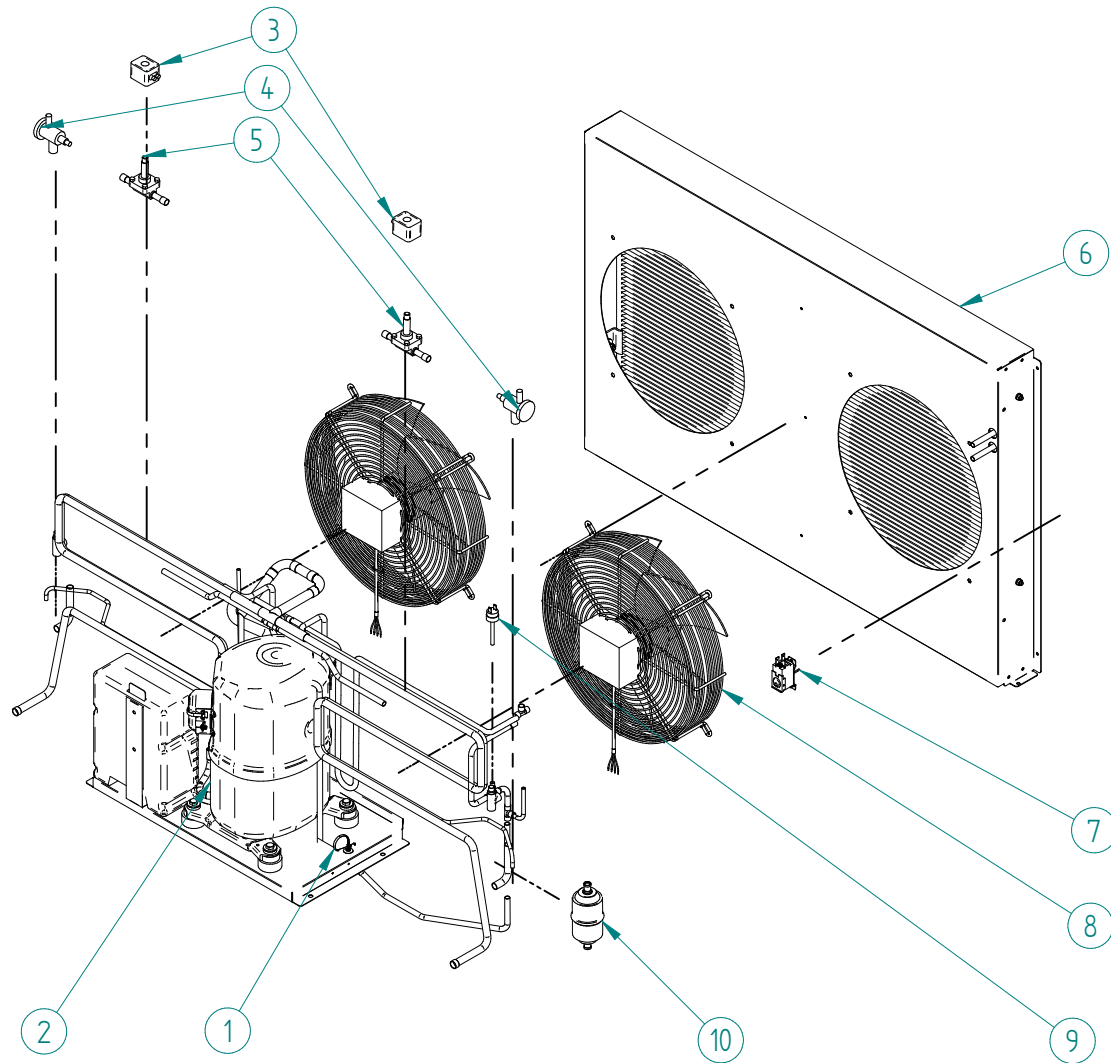


**MS 800- 48"**

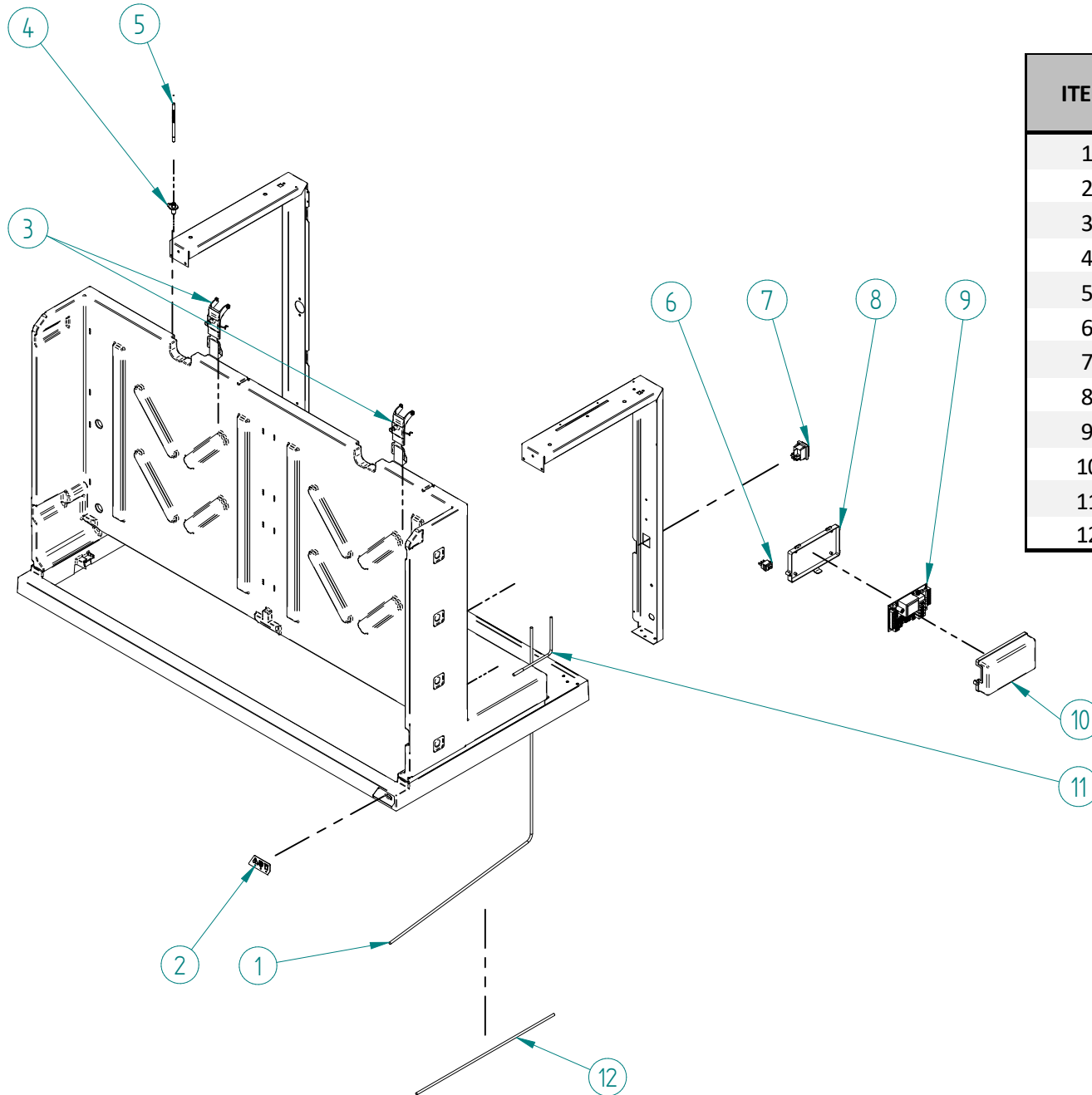
**ITV**  
**ICE**makers



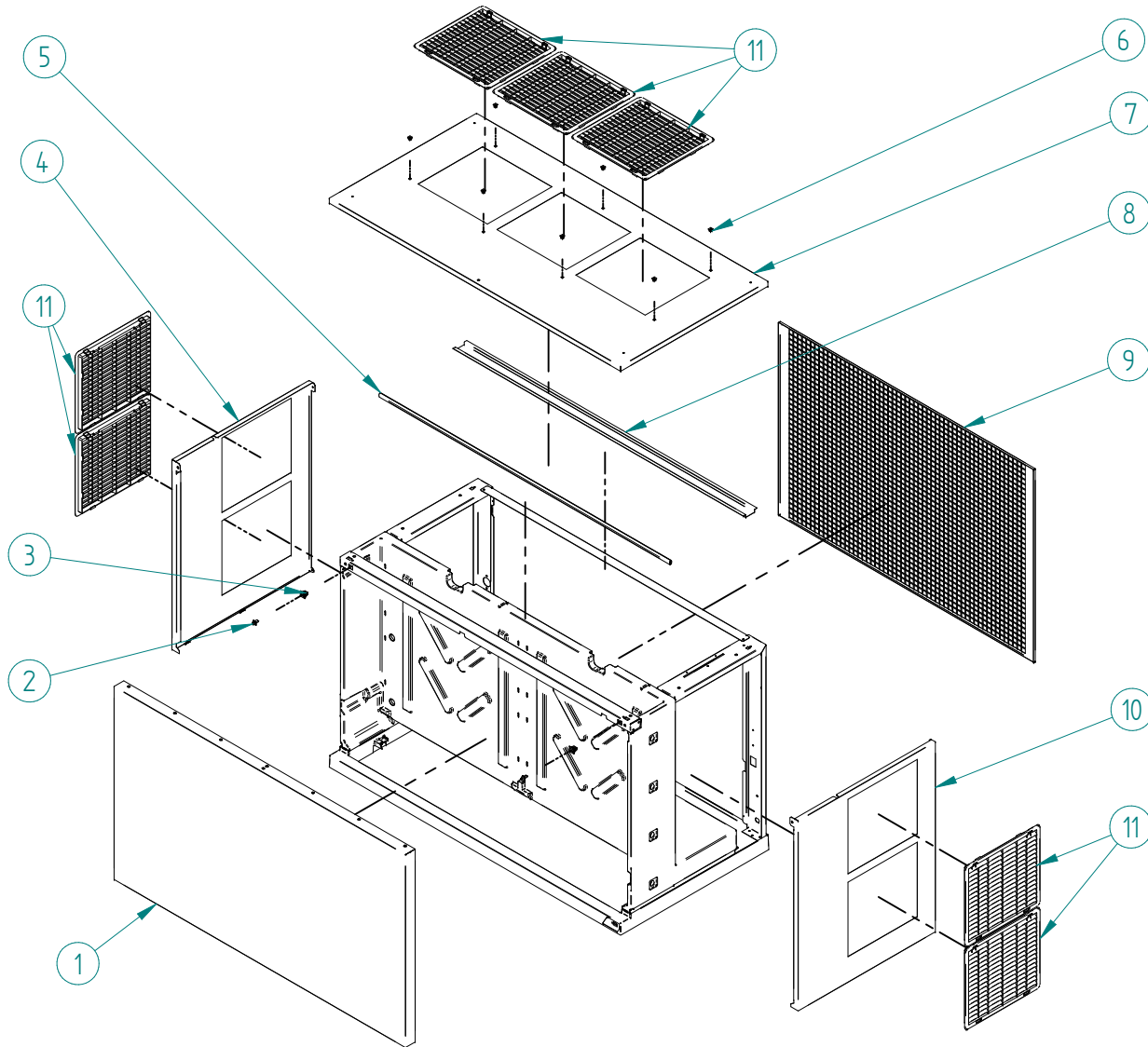
**DESPIECE / REPUESTOS**  
**EXPLODED VIEW / SPARE PARTS**  
**EXPLOSIONSZEICHNUNG / ERSATZTEILE**  
**VUE ÉCLATÉÉ / PIÈCES DÉTACHÉES**  
**ESPLOSO / RICAMBI**



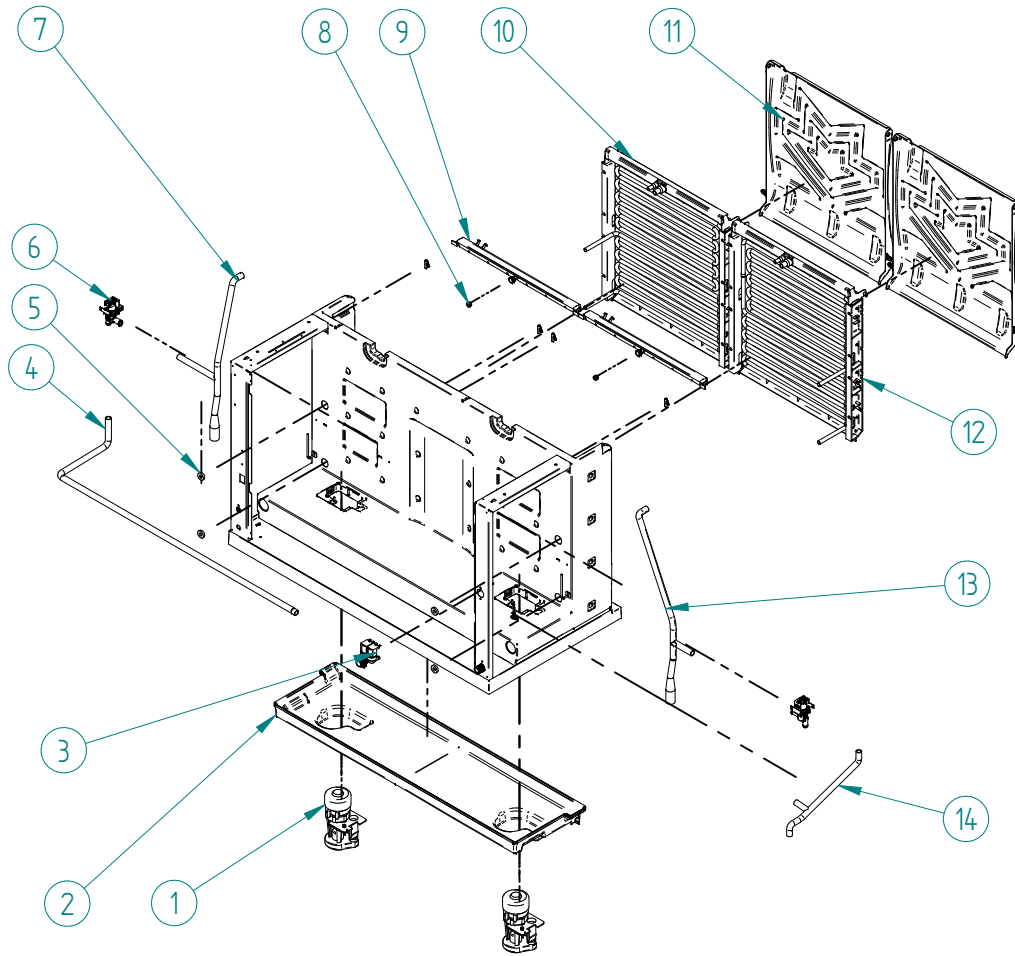
ITEM	DESCRIPTION	48"
		MS 800
1	CLIP DE PLASTICO 1/4"	4906
2	COMPRESOR 220V/50HZ	33945
3	BOBINA VALVULA GAS CALIENTE	547
4	VALVULA DE ESPANSION	34995
5	VALVULA GAS CALIENTE	843
6	CONDENSADOR	33991
7	PRESOSTATO DE CONDENSACION	424
8	VENTILADOR	3332
9	PRESOSTATO	334
10	FILTRO DESHIDRATADOR	3064B



ITEM	DESCRIPTION	48"
		MS 800
1	CABLE DISPLAY	34557
2	CARATULA	34558
3	SENSOR ESPESOR DE HIELO	6334B
4	SOPORTE Sonda AGUA	8670
5	SENSOR DE NIVEL DE AGUA	30982
6	INTERRUPTOR (ICE-STANDBY-WASH)	6161
7	MAIN SWITCH	31496
8	CAJA ELECTRICA	2181
9	PLACA ELECTRONICA 220V-50/60HZ	34642
10	TAPA CAJA ELECTRICA	30861
11	SENSOR	6521A
12	HILO TORICO	34695K



ITEM	DESCRIPTION	48"
		MS 1800
1	PANEL FRENTE	34149
2	CLIP PANEL MACHO	6181
3	CLIP PANEL HEMBRA	6180
4	LATERAL IZQUIERDO	33387
5	PERFIL DE SEPARACION CUBIERTA	30753K
6	TUERCA FIJACION	2347
7	CUBIERTA	34151K
8	OMEGA CUBIERTA	34152
9	TRASERA	33388
10	LATERAL DERECHO	33386
11	REJILLA	6084



ITEM	DESCRIPTION	48"
		MS800
1	BOMBA DE AGUA 230V-50/60HZ	6509
2	CUBA AGUA	34506A
3	VALVULA ENTRADA DE AGUA 220V-50/60HZ	6981
4	MANGUERA 15-20-1250MM	34773
5	JUNTA PLANA	34651
6	VALVULA DE AGUA	6183
7	TUBO IMPULSION DERECHO	34798
8	DISTRIBUIDOR DE AGUA 7MM	30039G
9	DISTRIBUIDOR DE AGUA 9MM	34882G
10	JUNTA DISTRIBUIDOR	3456A
11	EVAPORADOR DERECHO 1"	34656
12	EVAPORADOR DERECHO 1/2"	34365A
13	CORTINA	6080AK
14	EVAPORADOR IZQUIERDO 1"	34657
15	EVAPORADOR IZQUIERDO 1/2"	34370A
16	TUBO IMPULSION IZQUIERDO	34807
17	TUBO DESAGUE	34830