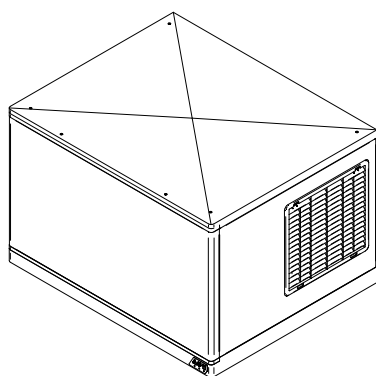
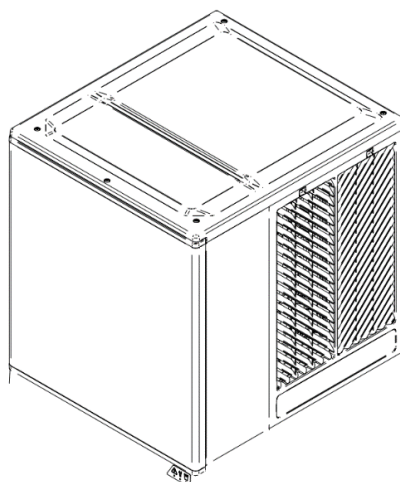


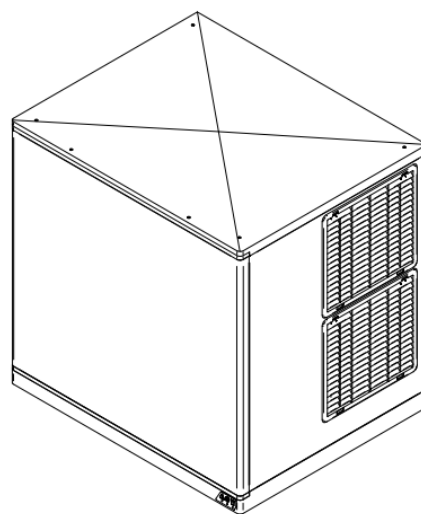
**GUÍA PARA SUSTITUIR LA PLACA ELECTRÓNICA DE  
LA SPIKA MS  
ITV COD.32642**



**MS220**



**MS300SLIM**

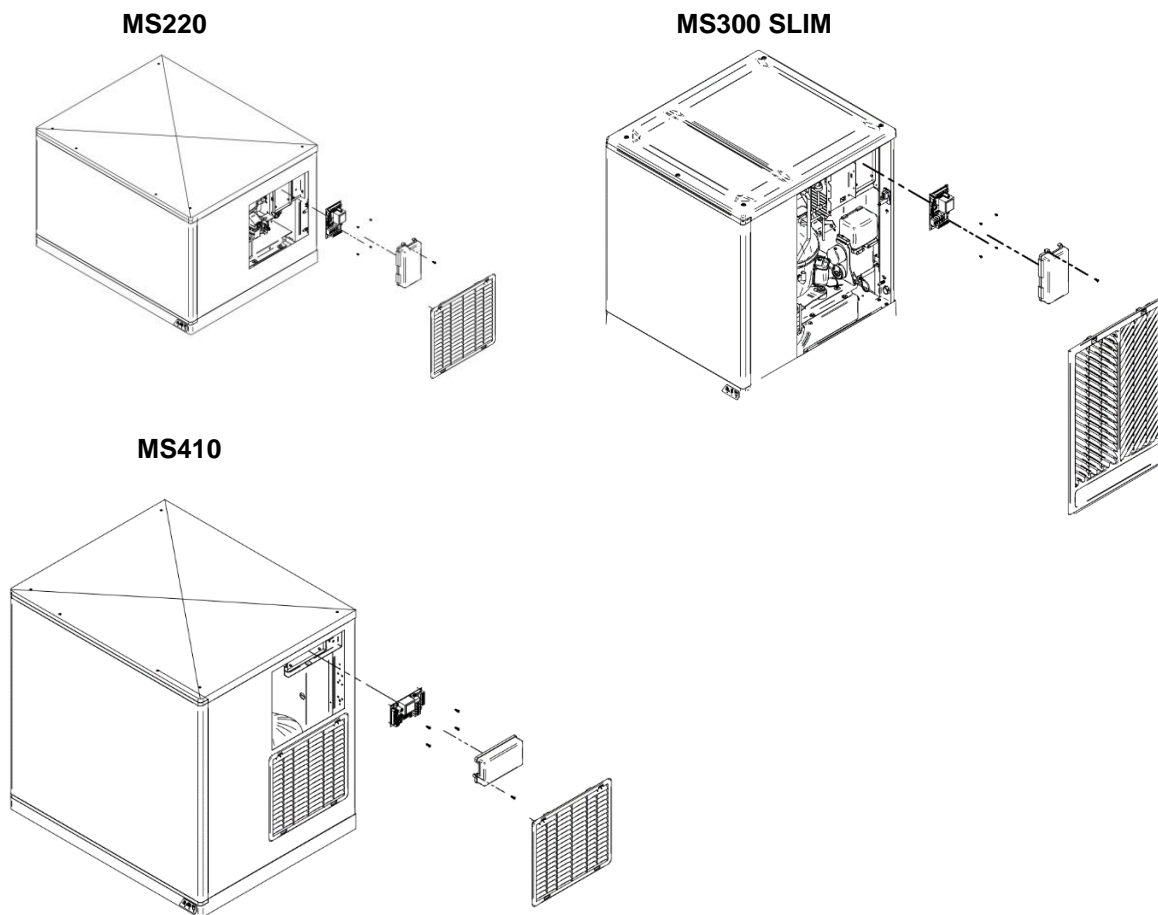


**MS410**

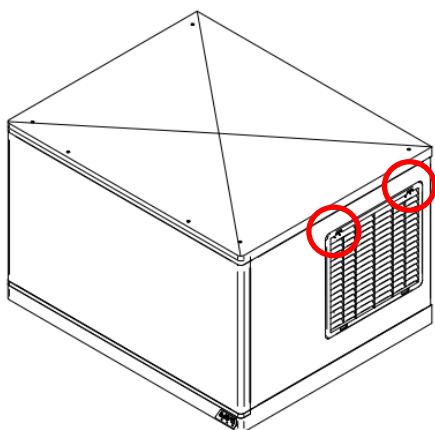
Este documento está diseñado para guiarle paso a paso en el proceso de cambio de la placa electrónica de su máquina, garantizando que el procedimiento se realice de forma segura y eficiente.

## PASO 1:

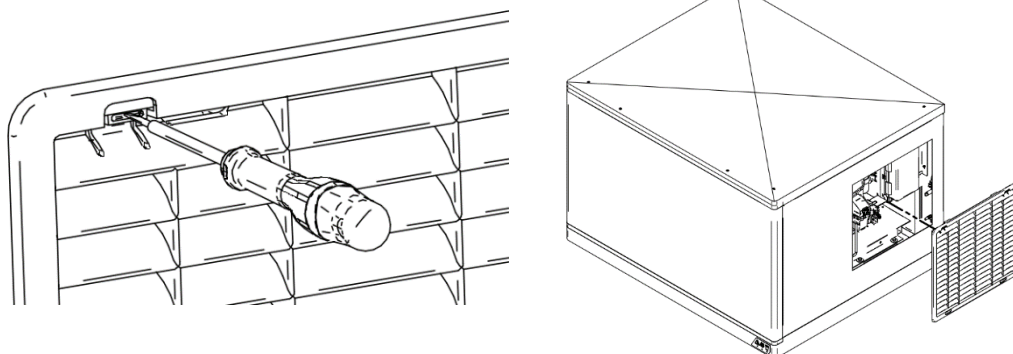
Mirando hacia el frente de la máquina, retire la rejilla lateral ubicada en el lado derecho (para modelos con cuatro rejillas laterales, retire la rejilla lateral superior derecha)



Para quitar la rejilla lateral, un destornillador plano puede ayudarle de esta manera:  
La rejilla lateral tiene dos clips en la parte superior.

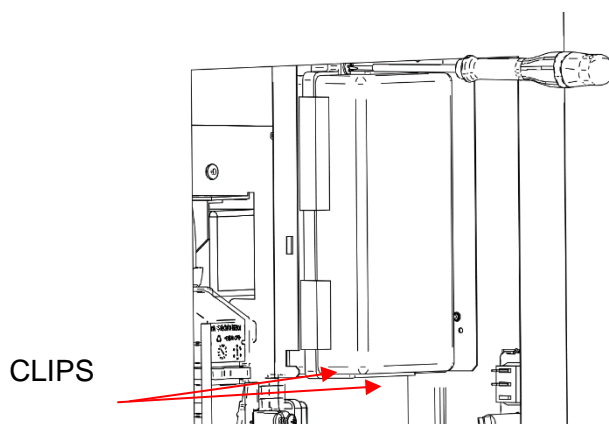


Inserte el destornillador en un clip (como se muestra en la imagen) y empújelo hacia abajo para liberar la rejilla lateral. Repita para el otro clip.

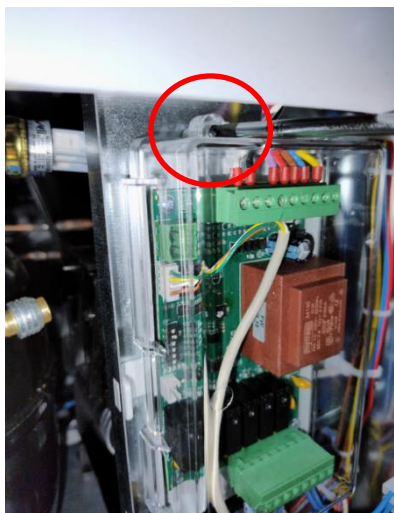


**PASO 2:**

Ahora podemos ver la placa electrónica bajo su tapa. Tenemos que retirar la tapa desenroscando el tornillo y soltando los clips.



**MS220 / MS300SLIM**



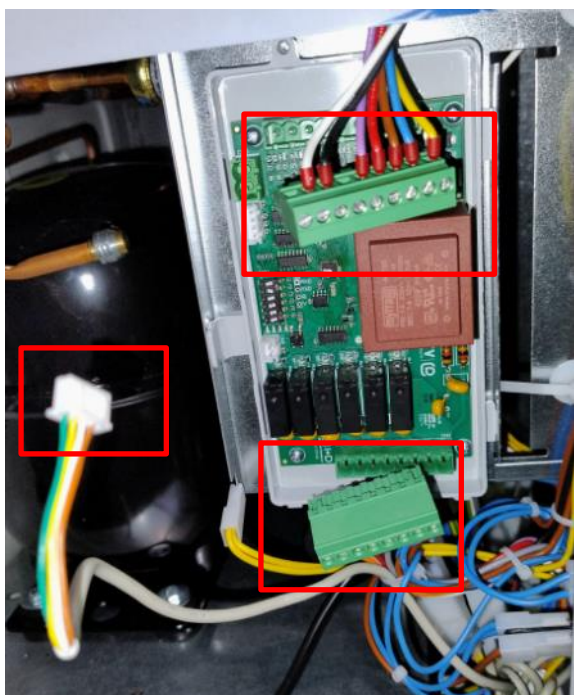
**MS410**



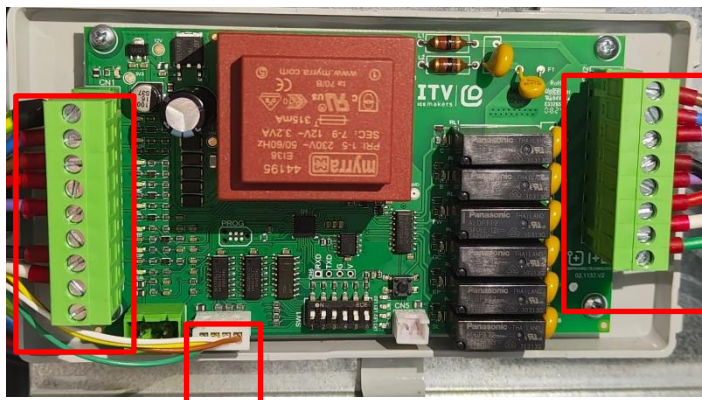
### PASO 3:

Una vez retirada la tapa, desconectamos los tres conectores eléctricos de la placa con la mano.

**MS220 / MS300SLIM**

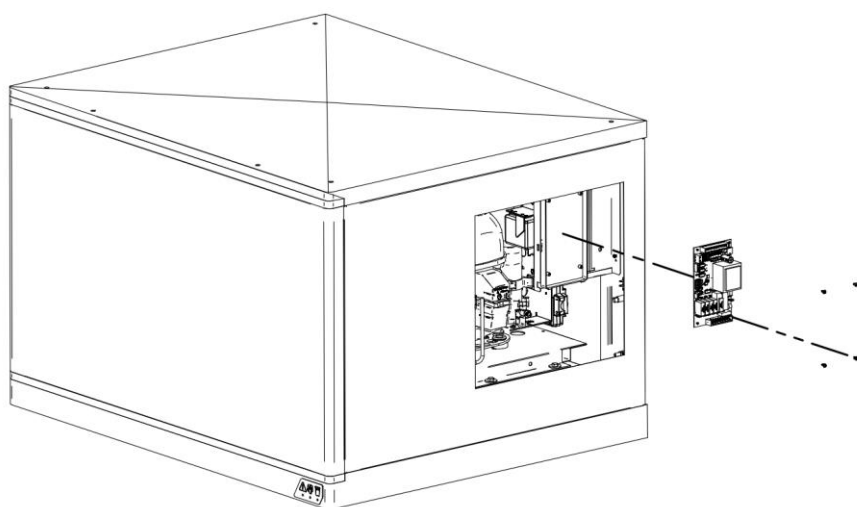


**MS410**



### ETAPA 4:

Para retirar la placa electrónica es necesario desatornillar los cuatro tornillos que la sujetan.

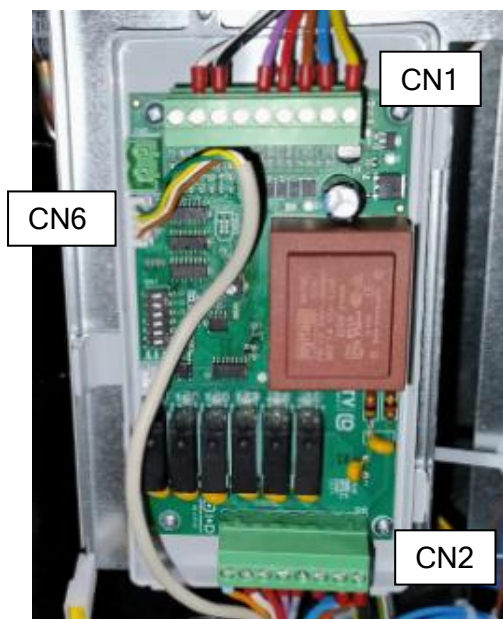


## PASO 5:

Sustituye la placa electrónica antigua por la nueva que te ha enviado ITV, y repite los pasos en orden inverso para montar la nueva placa electrónica.

### NOTAS PARA EL MONTAJE

1. Coloque los conectores en sus posiciones originales como se muestra en la siguiente imagen:



1. CN1: conector de 9 pines para la entrada de la placa electrónica.;
2. CN2: Conector de 8 pines para la entrada de la placa electrónica.;
3. CN6: Conector para la pantalla externa.

2. Preste atención a la conexión de la cubierta. La tapa sólo tiene un tornillo; Antes de atornillarlo, asegúrese de que los dos clips en la parte inferior de la cubierta estén correctamente enganchados.

