

ЭТО РУКОВОДСТВО ЯВЛЯЕТСЯ ЧАСТЬЮ ПРОДУКТА. ПРОЧИТАЙТЕ ЭТИ ИНСТРУКЦИИ ТЩАТЕЛЬНО, ЧТОБЫ ИСПОЛЬЗОВАТЬ И ПОДДЕРЖИВАТЬ ОБОРУДОВАНИЕ В ПРАВИЛЬНОМ РАБОЧЕМ СОСТОЯНИИ. ВАЖНО СОХРАНИТЬ ЭТО РУКОВОДСТВО ДЛЯ БУДУЩЕГО ПОИСКА И УСТРАНЕНИЯ НЕИСПРАВНОСТЕЙ.

ПРЕДУПРЕЖДЕНИЕ

Это изделие предназначается для использования в домашних и аналогичных условиях, таких как кухни для приготовления пищи персонала в магазинах, офисах и на других рабочих местах, в загородном жилье и клиентами в гостиницах, мотелях и других жилых помещениях, в местах приготовления завтрака, оказания ресторанных и подобных розничных услуг

Установка этого оборудования должна быть сделана Техническим отделом Обслуживания.

При установке изделия убедитесь, что кабель питания не передавлен и не поврежден.

Не размещайте на задней панели изделия удлинители с несколькими розетками или переносные источники питания.

Гнездо входного отверстия должно всегда помещаться в доступное местоположение.

ВСЕГДА разъединяйте электропитание от оборудования **ПЕРЕД** любой очисткой или техническим обслуживанием.

Любое изменение, необходимое на электрической установке для соответствующей связи аппарата, должно быть выполнено исключительно компетентным и профессионально подготовленным персоналом.

Любое не предназначенное использование оборудования по изготовлению льда, при использовании питьевой воды, считается несоответствующим.

Чрезвычайно опасно изменять или намереваться изменить это оборудование, все изменения должны соответствовать гарантии данного типа.

Это оборудование не должно использоваться детьми или использоваться без надлежащего наблюдения и контроля.

Данное устройство не предназначено для использования лицами (в том числе детьми), чьи физические, тактильные или умственные способности ограничены, а также теми, кто не обладает необходимыми опытом или знаниями, за исключением случаев, когда ответственный за их безопасность провел инструктаж и проконтролировал использование прибора указанными лицами. Необходимо следить за тем, чтобы дети не играли с устройством.

Это оборудование не предназначено для использоваться на открытом воздухе. Не выставлять оборудование под дождь. см.

аппарат 3 в данном руководстве по эксплуатации. Соедините оборудование с сетью питьевой воды.

Оборудование должно быть связано, используя силовую кабель, снабженный вместе с ним. Связь не предназначена для неподвижного телеграфирования.

ПРЕДУПРЕЖДЕНИЕ ПО УСТАНОВКЕ ОБОРУДОВАНИЯ

Чтобы избежать возможного травматизма людей или неполадок оборудования, оборудование должна быть предварительно проверена на соответствие местным и/или национальным инструкциям в зависимости от обстоятельств.

ИЗГОТОВИТЕЛЬ НЕ ОТВЕЧАЕТ ЗА НЕПОЛАДКИ, ВОЗНИКАЮЩИЕ ИЗ-ЗА НЕПРАВИЛЬНОЙ УСТАНОВКИ ОБОРУДОВАНИЯ.

СМ. АППАРАТ 4 В ДАННОМ РУКОВОДСТВЕ ПО ЭКСПЛУАТАЦИИ

В устройстве используется легковоспламеняющийся хладагент (пропан), который хранится в холодильной системе агрегата. По этой причине следует принять во внимание следующие предупреждения:

- Не засланяйте вентиляционные отверстия обшивки изделия или корпуса, в который оно встроено.
- Не используйте механические устройства или другие средства, чтобы ускорить оттаивание, исключением являются те, что рекомендованы производителем.
- Не повреждайте холодильную схему.
- Не используйте электрические приборы внутри отсеков питания, если они не рекомендованы производителем.
- Не храните внутри данного изделия взрывоопасные вещества, такие как аэрозоли с воспламеняющимся пропеллентом.

В случае утечки хладагента:

- Не зажигайте огонь в непосредственной близости от устройства.
- Не включайте и не выключайте выключатели, а также не вставляйте и не вынимайте вилки из розеток вблизи устройства.
- Не используйте открытое пламя.
- Немедленно проветрите зону расположения устройства, открыв двери и окна.
- Позвоните в авторизованную техническую службу.

Чтобы проделать надлежащую операцию и проверить эффективность этого оборудования, сперва важно следовать за рекомендациями изготовителя, ОСОБЕННО теми, которые связаны С ОПЕРАЦИЯМИ ОЧИСТКИ И ОБСЛУЖИВАНИЯ, которые должны быть выполнены главным образом и только компетентным персоналом.

ПРЕДОСТЕРЕЖЕНИЕ:

Не пробуйте выполнить ремонт самостоятельно. Вмешательство некомпетентного персонала, кроме того, что оно может быть опасным, оно может также привести к сбою оборудования. В случае неполадок, свяжитесь с вашим дистрибьютером. Мы рекомендуем всегда использовать замену аналоговыми запасными частями. Выполните всю разгрузку и восстановление материалов оборудования согласно соответствующим инструкциям.

ПРИЕМ МАШИНЫ

Осмотрите внешнюю упаковку. В случае неполадок, ПРЕДЪЯВИТЕ СООТВЕТСТВУЮЩИЕ ТРЕБОВАНИЯ (УВЕДОМЛЕНИЯ) К КУРЬЕРУ.

Чтобы подтверждать существование неполадок (убытков), РАСПАКУЙТЕ ОБОРУДОВАНИЕ В ПРИСУТСТВИИ КУРЬЕРА и заявите любое повреждение на оборудовании на документе приема, или на отдельном документе. С 1 мая 1998 вводит европейские стандарты по доставке упаковкой и выплаты утрат, вставляя "Зеленый Ярлык" на все их пакеты (посылки).

Всегда указывайте номер оборудования и модель. Этот номер напечатан в трех местах:



Упаковка

На внешней стороне упаковки содержится ярлык с номером производителя.

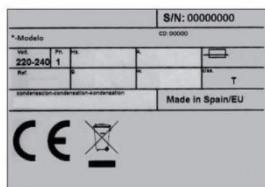
Внешность оборудования

На обратной стороне оборудования крепиться ярлык с теми же самыми данными как и на упаковке.

Спецификации и описание

На обратной стороне оборудования.

Проверьте, что оборудование включает полный инсталляционный комплект:



Машины с воздушным конденсатом: лопата для льда, газовый штуцер 3/4, дренажный шланг 22 мм. 1 фильтр и инструкция.

Машины с водяным конденсатом: лопата для льда, 2 входа 3/4 газа, дренажный шланг 22 мм. 2 фильтра и руководство.

ПРЕДОСТЕРЕЖЕНИЕ: ВСЕ УПАКОВОЧНЫЕ ЭЛЕМЕНТЫ (полиэтиленовые пакеты, картонные коробки и деревянные поддоны) ДОЛЖНЫ ХРАНИТЬСЯ ВНЕ ДОСЯГАЕМОСТИ ДЕТЕЙ, ПОСКОЛЬКУ ОНИ - ИСТОЧНИК ПОТЕНЦИАЛЬНОЙ ОПАСНОСТИ.

УСТАНОВКА УСЛОВИЯ МЕСТА РАСПОЛОЖЕНИЯ

**ЭТО ОБОРУДОВАНИЕ ПО ИЗГОТОВЛЕНИЮ ЛЬДА НЕ
РАЗРАБОТАНО ДЛЯ НАРУЖНОГО ИСПОЛЬЗОВАНИЯ.**

Неправильная установка оборудования может повлечь непредвиденные последствия для людей, животных или других материалов, изготовитель не несёт ответственность за такие повреждения.

ПРЕДОСТЕРЕЖЕНИЕ:

Оборудование было разработано с РАЗНЫМИ ПОТЕНЦИАЛАМИ, для возможности работы в комнатных температурах между 10 °С (41°F) и 43°C (109.40°F).

Если в производстве ледяных кубиков возникнут какие-либо трудности- их необходимо устранить при минимальной температуре. Высокая максимальная температура сокращает работоспособность компрессора и производство соответственно уменьшается.

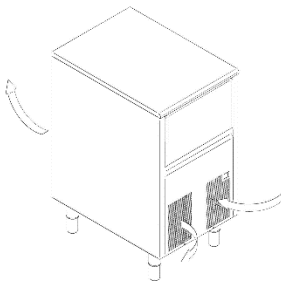
Воздушный поток в конденсационном оборудовании поступает через переднюю решетку – вход с правой стороны и выход с передней левой стороны. Кроме того, имеется задний выпускной воздуховод. Не кладите ничего на переднюю решетку.

Агрегат может работать во встроеном виде, но с более низкой производительностью.

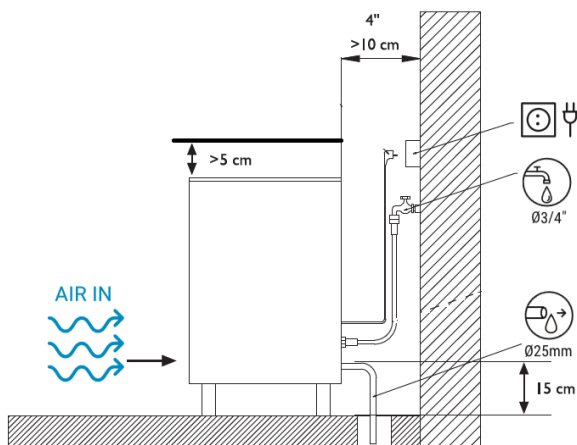
В таком случае мы рекомендуем, если не возможно изменить местоположение оборудования, УСТАНОВЛИВАТЬ ВОДНЫЙ КОНДЕНСАТОР.

ВАЖНО, ЧТОБЫ ВОДНЫЙ ТРУБОПРОВОД НЕ ПРОХОДИТ МИМО ИЛИ ОКОЛО ИСТОЧНИКОВ ВЫСОКОЙ ТЕМПЕРАТУРЫ, ЧТОБЫ НЕ ПОВРЕДИТЬ ПРОИЗВОДСТВУ ЛЬДА.

Устройство вытесняет сквозь решетки теплый воздух, который должен беспрепятственно выходить в окружающую среду и не накапливаться. Это особенно важно в отношении воздуха, поступающего с задней части устройства. Зазор от стены должен составлять не менее 10 см для обеспечения свободного потока воздуха. Также требуется наличие вывода воздуха для его обновления, во избежание концентрации теплого воздуха на этом участке, что может сократить производство льда, вплоть до активации протокола защиты аппарата от перегрева и его остановки.



**ПРИКРЕПИТЕ НОЖКИ ПОДДЕРЖКИ К
ОСНОВЕ ОБОРУДОВАНИЯ НА ПРИБОРЕ И
ОТРЕГУЛИРУЙТЕ ВЫСОТУ, ЧТОБЫ
СОВЕРШЕННО ВЫРОВНЯТЬ
ОБОРУДОВАНИЕ.**

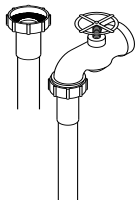


Следует предусмотреть удаление и замену воздуха на участке между задней стороной устройства и стеной.

Вода и Дренаж



Водное качество имеет значительное влияние на появление, твердость и аромат льда, так же как и конденсирование аппарата водными путями влияет на работу конденсатора.



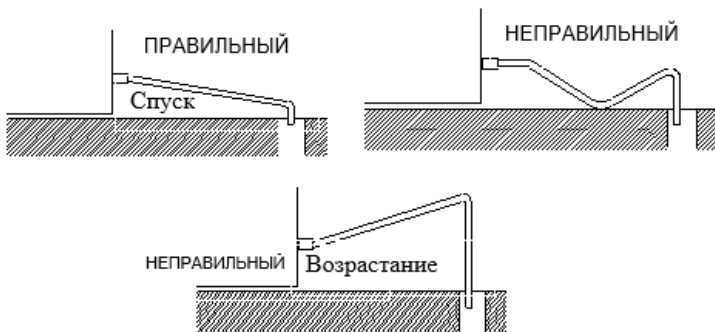
Связи с Водной Сетью

Используйте шланг (1.3 м. - 4.27-футовая длина) с двумя соединениями фильтра, который был снабжен вместе с оборудованием. Следует обеспечить наличие необходимых устройств в соответствии с действующими нормами и правилами, во избежание обратного тока воды в сеть водоснабжения.

Давление должно быть установлено между 0.1 МПа – 0.6Мпа (1-6 BAR.). Если давления переходит такие границы, установите необходимые корректирующие устройства.

Связь с Дренажом

Дренаж должен быть расположен ниже уровня оборудования, в (5.91-дюймовом) минимуме как на 150 мм. Будет удобнее, если труба дренажа имеет внутренний диаметр 30 мм (1.18) и минимальный градиент 3 см (1.18) на метр (см. фигуру).



Подключение к электросети:

ПРЕДУПРЕЖДЕНИЕ ПО УСТАНОВКЕ ОБОРУДОВАНИЯ
Чтобы избежать возможного травматизма людей или неполадок оборудования, которое должно быть предварительно проверено на соответствие местным и/или национальным инструкциям в зависимости от обстоятельств.
ИЗГОТОВИТЕЛЬ НЕ ОТВЕЧАЕТ ЗА НЕПОЛАДКИ, ВОЗНИКАЮЩИЕ ИЗ-ЗА НЕПРАВильНОЙ УСТАНОВКИ ОБОРУДОВАНИЯ.

Предупреждения:

- Устройство должно быть размещено так, чтобы не повредить и не пережать электрическое соединение.
- Не устанавливайте многофазные портативные розетки или другие переносные источники питания на задней панели устройства.

Оборудование снабжена (4.92-футовым) кабелем на 1.5 м. длины. В случае, если кабель питания поврежден, кабель должен быть заменен аналогичным кабелем, который будет снабжаться от побочных служб обслуживания или изготовителем. Такая замена должна быть выполнена только компетентным техническим персоналом обслуживания.

Таким образом в устройстве местами появится минимальное место между задней частью и стеной, которое позволит свободный, безрисковый проход к кабельному гнезду.

Охраняйте основу гнезда.

В каждом случае выключатель и соответствующие элементы электробезопасности следует устанавливать в соответствии с местными и / или национальными правилами.

Напряжение и напряженность обозначены в описании и на технических спецификациях этого руководства. Изменение на напряжении выше 10 % , чем это указано в спецификациях, может закончиться убытками или преостановить запуск оборудования.

ЗАПУСК

Предыдущая Проверка

- a) Оборудование выровнено?
- b) Напряжение и частота - те же самые, как и указано в спецификации?

c) неполадки проверены и устранены?

d) ** Если воздух сжат: существует воздушное обращение и его температура – соответствует норме?

	КОМНАТА	ВОДА
МАКСИМУМ	43°C (109.40°F)	35°C (95°F)
МИНИМУМ	10°C (43°F)	5°C (35°F)

** Водное давление - соответствует норме?

МИНИМУМ	0,1 МПа (1 Bar)
МАКСИМУМ	0,6 МПа (6 Bar)

ОТМЕТЬТЕ: В случае, если давление воды на входе выше чем 6 Bar, установите преобразователь давления. ДАВЛЕНИЕ СВЯЗИ ЗАТВОРА НИКОГДА НЕ ДОЛЖНО УМЕНЬШАТЬСЯ.

ЗАПУСК

Как правило инсталляционные инструкции включают в себя: вентиляцию, условия установки, температура, водное качество и т.д., которые используются следующим образом:

- 1) Подключение к подаче питьевой воды. Откройте водное входное отверстие. Проверьте на наличие утечек.
- 2) Откройте дверь и удалите элементы защиты, которые вставлены в щит.
- 3) Соедините машину с электрической сетью.
- 4) Проверьте, что нет никаких колебаний или трений элементов.
- 5) Проверьте, что щит перемещается свободно.
- 6) Оборудование оснащено таймером для запуска, позволяющим повторно заливать воду для производственного цикла.
- 7) Проверьте, что инжекторы посылают воду испарителю в правильном направлении (также проверьте распространение воды).
- 8) Проверьте кубики льда после двух циклов работы, они должны быть однородными. Если их невозможно извлечь надлежащим образом, или устройство не производит лед, обратитесь в авторизованную техническую службу.
- 9) Устройство производит лед вплоть до момента полного заполнения емкости и оснащено датчиком остановки. Когда лед из емкости извлечен, устройство начинает производить его снова. Тех.монтажник должен выставить счет по затратам доставки, часам и материалам, используемых при таких операциях.

ПРЕДОСТЕРЕЖЕНИЕ:

ПРОИНСТРУКТИРУЙТЕ ПОЛЬЗОВАТЕЛЯ, ЧТО ОБСЛУЖИВАНИЯ И ОПЕРАЦИИ ПО ОЧИСТКЕ, ТАК ЖЕ КАК И ПОВРЕЖДЕНИЯ ИЗ-ЗА ТАКИХ ОПЕРАЦИЙ: НЕ ВКЛЮЧЕНЫ В ГАРАНТИЮ.

ОБСЛУЖИВАНИЕ И ИНСТРУКЦИИ ПО ОЧИСТКЕ

ПРЕДОСТЕРЕЖЕНИЕ: Обслуживание и операции по очистке и повреждения из-за таких операций: не включены в гарантию.

Если обслуживание будет выполнено должным образом, то оборудование продолжит производить продукт хорошего качества.

Интервалы при обслуживании и очистке будут зависеть от условий работы оборудования на данный момент и водного качества.

ПРЕДОСТЕРЕЖЕНИЕ: По крайней мере, один осмотр и очистка должны быть выполнены каждые шесть месяцев.

В пыльных окружающих средах, возможно будет необходимо очищать конденсатор ежемесячно.

ОБСЛУЖИВАНИЕ И ИНСТРУКЦИИ ПО ОЧИСТКЕ

ВНИМАНИЕ: Для выполнения работ по чистке и техническому обслуживанию: отключить машину от электрической сети, за исключением процесса чистки бака для производства.

Водный конденсатор

- 1) Разъедините оборудование от электропитания.
- 2) Разъедините водное входное отверстие или закройте затвор.
- 3) Разъедините водное входное отверстие и выход от конденсатора.
- 4) Подготовьте раствор в 50 % фосфорной кислоты и дистиллированной или обессоленной воды.
- 5) Заставьте раствор циркулировать через конденсатор. (Раствор более эффективен в горячем состоянии - между 35°C [95°F] и 40°C [104°F]).

НЕ ИСПОЛЬЗУЙТЕ СОЛЯНУЮ КИСЛОТУ.

Воздушный Конденсатор

- 1) Разъедините оборудование от электропитания.
- 2) Разъедините водное входное отверстие или закройте затвор.
- 3) Чистите область жалюзи с помощью респиратора неметаллической щеткой или воздухом при низком давлении.

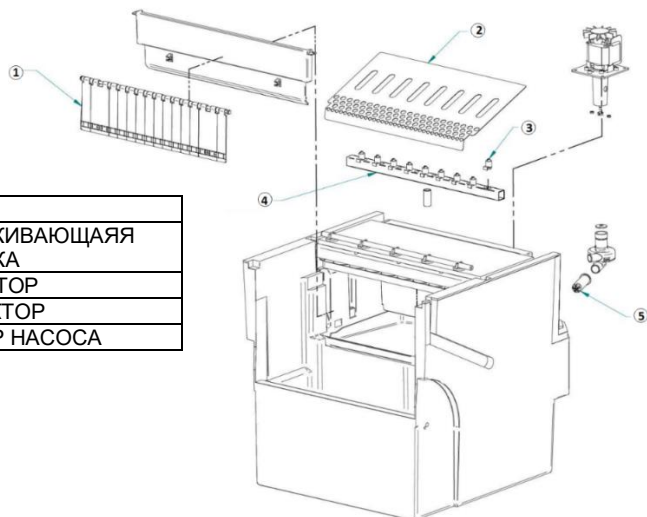
Чистка бака для хранения льда

Отключить машину, перекрыть воду и высыпать хранящиеся кубики льда.

Для чистки использовать кухонную впитывающую тряпку, воду и моющее средство.

Сборщики и Инжекторы

- 1) Удалите щит. (Не торопитесь, это должно быть сделано аккуратно, чтобы потом промыть при помощи фосфорной кислотой, после чего все будет отбелено и очищено под водой).
- 2) Удалите жалюзи ледяного снижения. (Аккуратно, как это было сделано со щитом).
- 3) **ПОТЯНИТЕ СБОРЩИК ВВЕРХ. ЭТА ПРОЦЕДУРА - УСТАНОВИТ ДАВЛЕНИЕ.**
- 4) Продемонтируйте инжекторы и крышки, очистите их.
- 5) Продемонтируйте и очистите главный фильтр. (ЭТА ПРОЦЕДУРА - УСТАНОВИТ ДАВЛЕНИЕ.).
- 6) Соберите фильтр, инжекторы и сборщик.



1	ЭКРАН
2	ВЫТАЛКИВАЮЩАЯ РЕШЕТКА
3	ИНЖЕКТОР
4	КОЛЛЕКТОР
5	ФИЛЬТР НАСОСА

ПРЕДОСТЕРЕЖЕНИЕ: ВАЖНО ПРИ ЗАМЕНЕ КОНТЕЙНЕРА, ЧТОБЫ ИНЖЕКТОРЫ БЫЛИ В ПЕРПЕНДИКУЛЯРНОМ ПОЛОЖЕНИИ, НЕМНОЖКО ПОД КОСЮЮ, ЧТОБЫ ВНЕШНИЕ КУБЫ МОГЛИ ВПИТАТЬ ВОДУ.

Очистка фильтров Входного отверстия

Они легко загрязняются в течение первых дней операции, ГЛАВНЫМ ОБРАЗОМ ПРИ НОВОМ СООРУЖЕНИИ ТРУБОПРОВОДА.

Освободите Трубопровод и очистите его под водой.

Водный Контроль Утечки

Всегда проверяйте водные связи, воздействующие на оборудование, статус зажимов и трубопроводов с целью избежать утечек и предотвратить неполадки или наводнения.

КАЧЕСТВО ВОДЫ И ГАРАНТИЯ ОБОРУДОВАНИЯ

В регионах с жесткостью воды за пределами диапазона от 15°F до 40°F для защиты льдогенератора требуются фильтры или системы удаления накипи. Гарантия производителя не действительна, если вышеупомянутые необходимые меры не были приняты.