



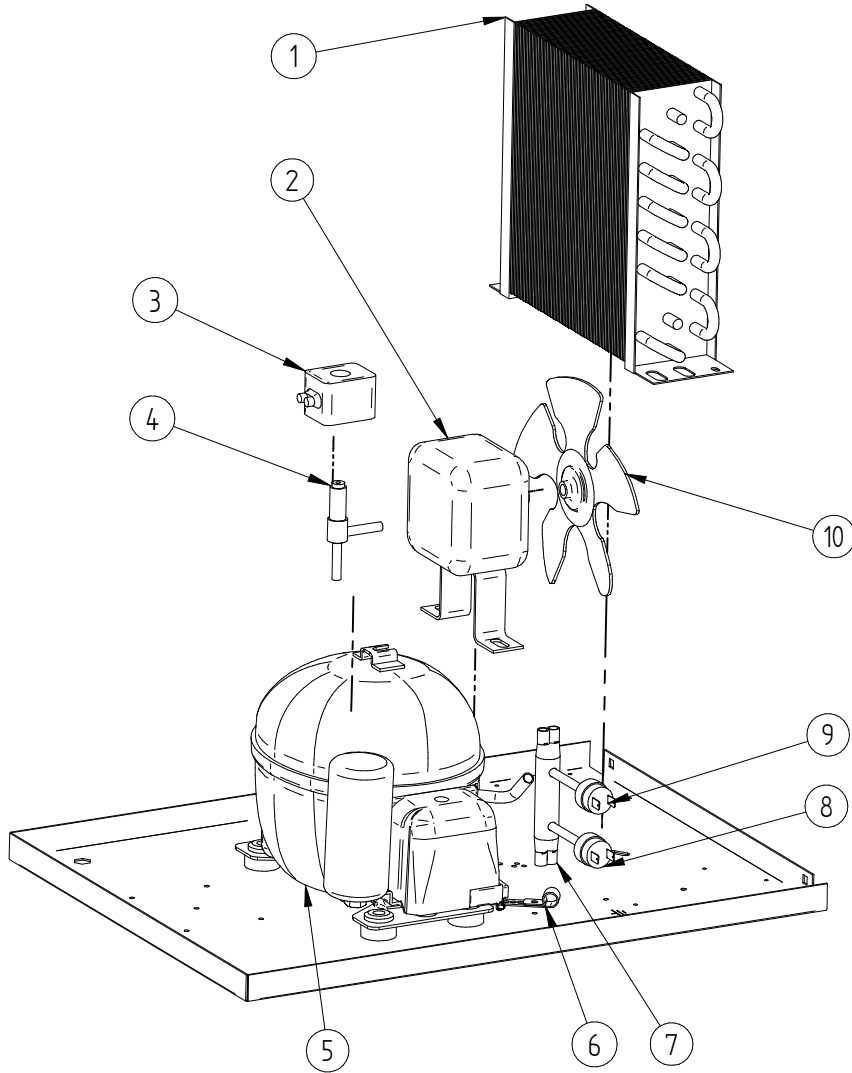
# ELEGANCE 2514

---

**ITV**  
ICE makers

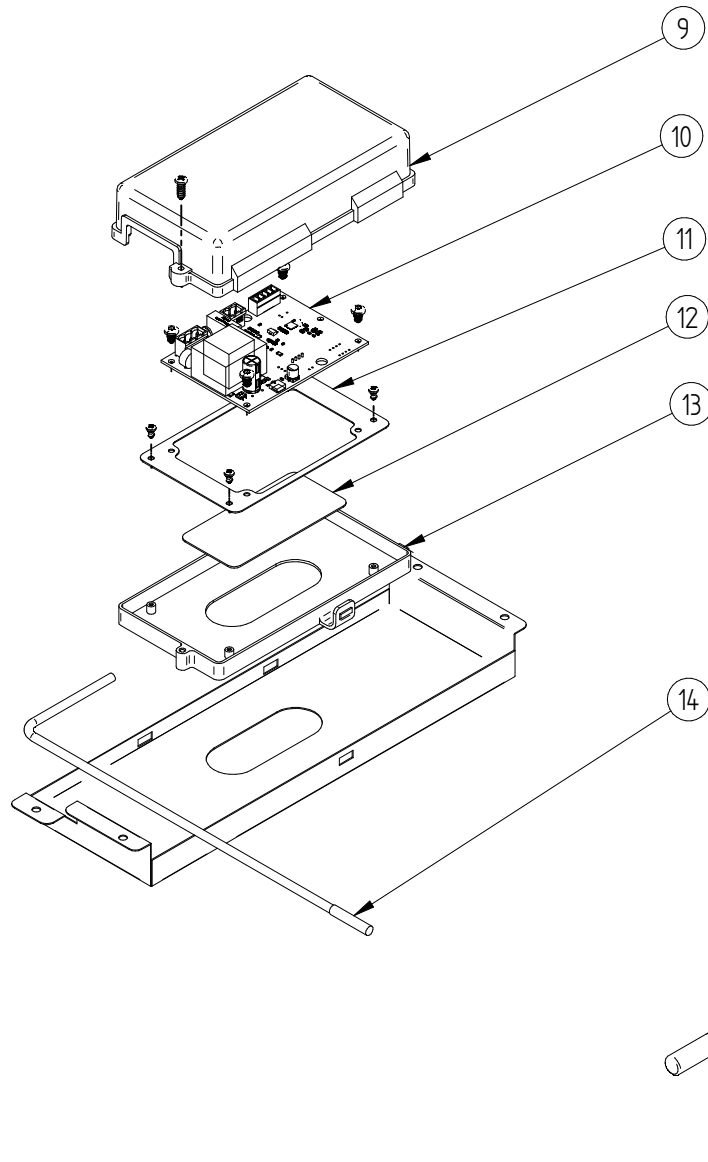


DESPIECE / REPUESTOS  
EXPLODED VIEW / SPARE PARTS  
EXPLOSIONSZEICHNUNG / ERSATZTEILE  
VUE ÉCLATÉE / PIÈCES DÉTACHÉES  
ESPLOSO / RICAMBI

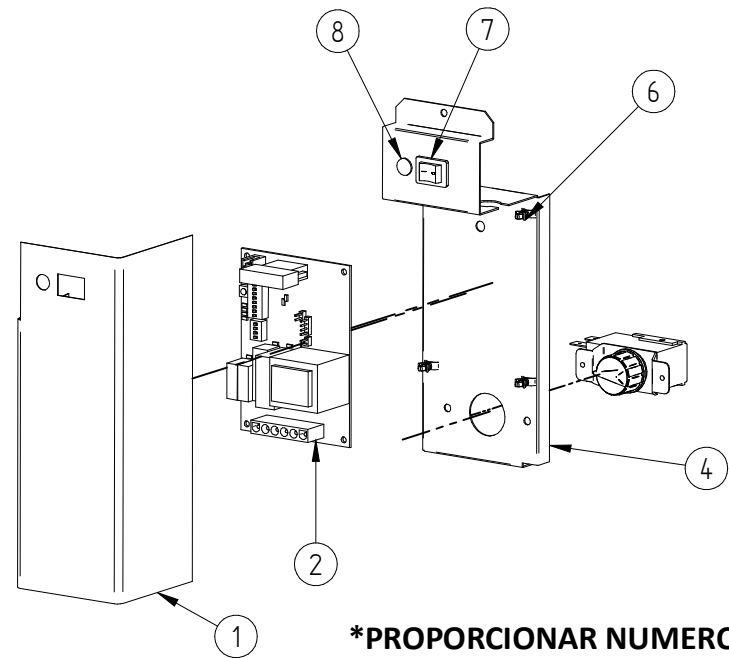


| ITEM | DESCRIPCION                              | CODIGO |
|------|--|--------|
| 1    | CONDENSADOR                              | 6907A  |
| 2    | MOTOR VENTILADOR 220V/50-60HZ            | 2170A  |
| 3    | BOBINA VALVULA GAS CALIENTE 220V/50-60HZ | 6906   |
| 4    | VALVULA GAS CALIENTE                     | 6904   |
| 5    | COMPRESOR 220V/50HZ                      | 33311  |
| 6    | BRIDA                                    | 337    |
| 7    | DISTRIBUIDOR GAS CALIENTE                | 31444  |
| 8    | PRESOSTATO SEGURIDAD                     | 31660E |
| 9    | PRESOSTATO CONDENSACION                  | 31160E |
| 10   | PALA VENTILADOR                          | 4887   |

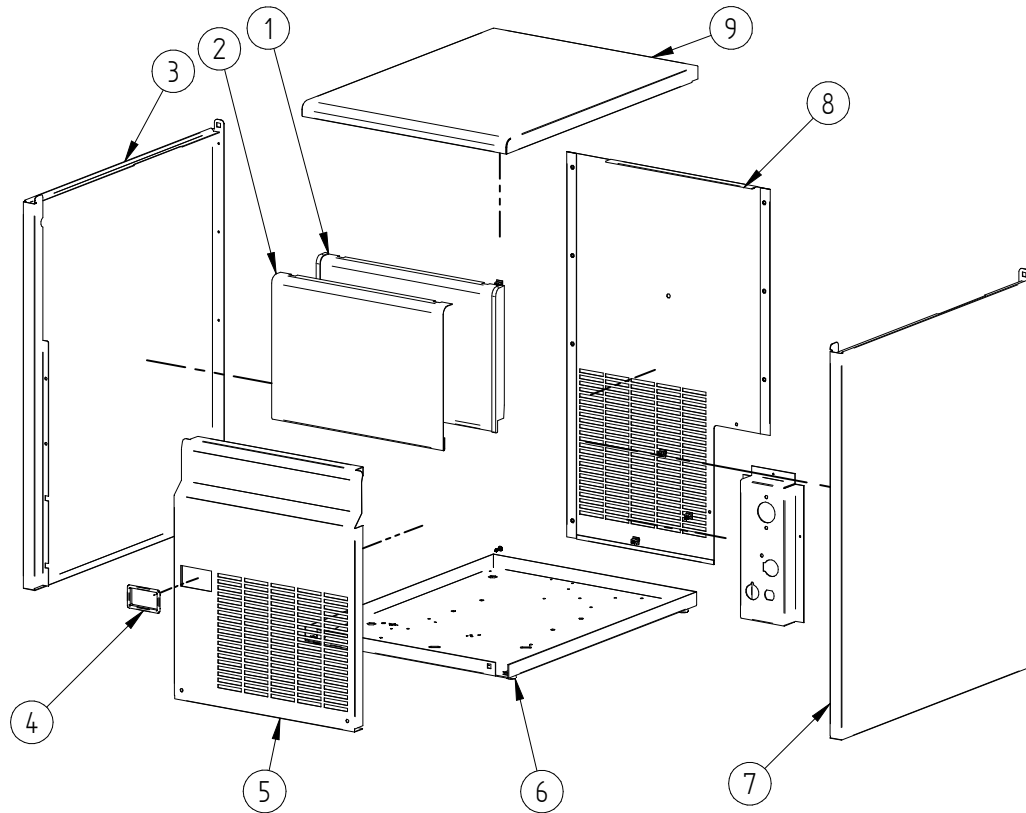
\*PROPORCIONAR NUMERO DE SERIE



| ITEM | DESCRIPCION                    | CODIGO |
|------|--------------------------------|--------|
| 1    | CORTINA CUADRO ELECTRICO*      | 8213U  |
| 2    | PLACA ELECTRONICA 220V/50-60HZ | 33614  |
| 3    | SONDA TEMPERATURA              | 33425  |
| 4    | BASE CUADRO ELECTRICO*         | 31826U |
| 5    | TERMOSTATO STOCK               | 31758  |
| 6    | CLIP PLACA ELECTRONICA         | 31544  |
| 7    | INTERRUPTOR*                   | 32416  |
| 8    | LED AZUL*                      | 32415  |
| 9    | TAPA CUADRO ILUMINACION        | 30861  |
| 10   | PLACA ILUMINACION              | 34994  |
| 11   | SOPORTE PLACA                  | 34989  |
| 12   | VENTANA DE PROTECCION          | 34992  |
| 13   | BASE CUADRO ILUMINACION        | 2181CO |
| 14   | SENSOR MAGNETICO               | 6178   |

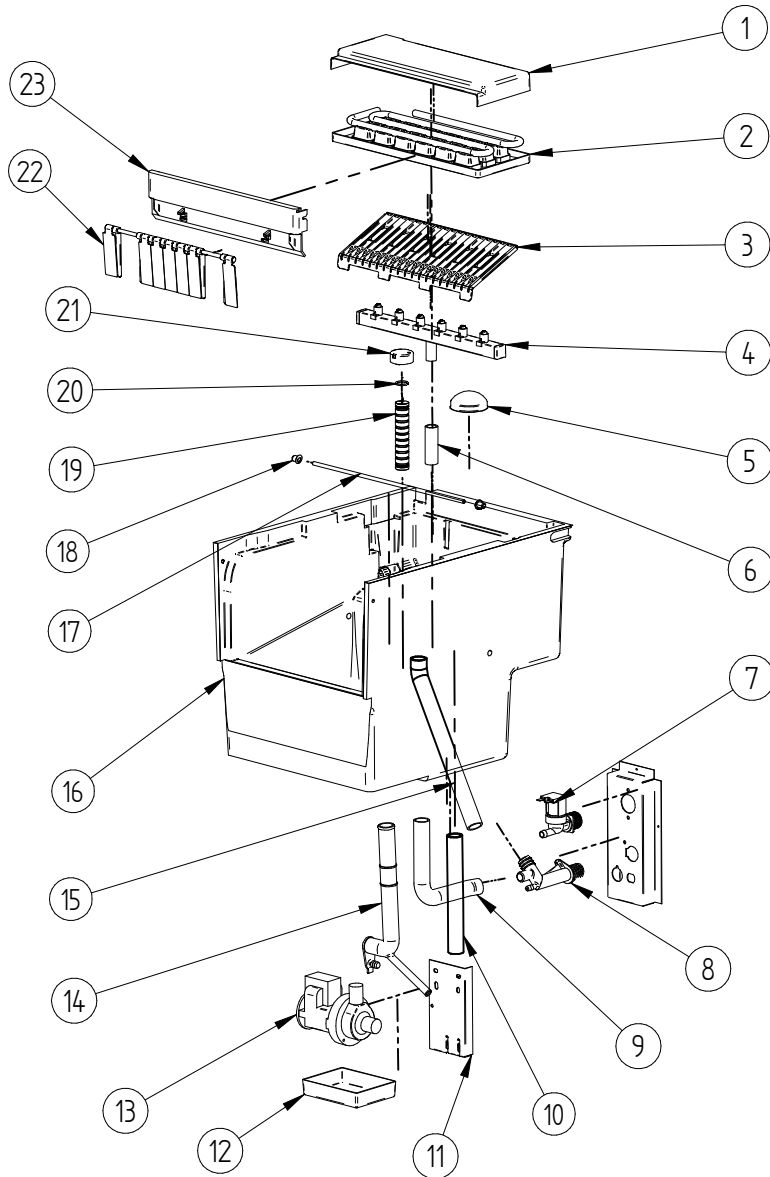


\*PROPORCIONAR NUMERO DE SERIE



| ITEM | DESCRIPCION       | CODIGO |
|------|-------------------|--------|
| 1    | PUERTA            | 35223  |
| 2    | CUBIERTA PUERTA   | 34913  |
| 3    | LATERAL IZQUIERDO | 34910  |
| 4    | EMBELLECEDOR      | 32442  |
| 5    | FRENTE*           | 34909  |
| 6    | PATAS             | 2171   |
| 7    | LATERAL DERECHO   | 34911  |
| 8    | TRASERA           | 1794   |
| 9    | CUBIERTA          | 34912  |

\*PROPORCIONAR NUMERO DE SERIE



| ITEM | DESCRIPCION                    | CODIGO         |
|------|--------------------------------|----------------|
| 1    | TAPA EVAPORADOR                | 1432           |
| 2    | EVAPORADOR ALFA 16GR           | 6921           |
| 3    | REJILLA EXPULSORA              | 31114          |
| 4    | COLECTOR DUCHAS                | 7333           |
| 5    | FILTRO MALLA                   | 580            |
| 6    | TUBO CONEXION COLECTOR         | 993            |
| 7    | ELECTROVALVULA 1B 220V/50-60HZ | 6982           |
|      | ELECTROVALVULA 2B 220V/50-60HZ | 6981+6959+4526 |
| 8    | COLECTOR DESAGÜE               | 363            |
| 9    | TUBO DESAGÜE STOCK             | 2189           |
| 10   | TUBO IMPULSION BOMBA           | 4744           |
| 11   | SOPORTE BOMBA                  | 4613           |
| 12   | BANDEJA BOMBA                  | 4521           |
| 13   | BOMBA 220V/50HZ                | 4769           |
| 14   | TUBO ASPIRACION BOMBA          | 4961           |
| 15   | TUBO DESAGÜE FABRICACION       | 2752           |
| 16   | CUBA                           | 7002           |
| 17   | TUBO TERMOSTATO                | 5230           |
| 18   | REMATE TERMOSTATO              | 666            |
| 19   | REBOSADERO NIVEL               | 4426           |
| 20   | JUNTA TORICA                   | 4496           |
| 21   | TAPA REBOSADERO                | 4427           |
| 22   | MONTAJE CORTINA                | 5223           |
| 23   | SOPORTE CORTINA                | 8358A          |

\*PROPORCIONAR NUMERO DE SERIE