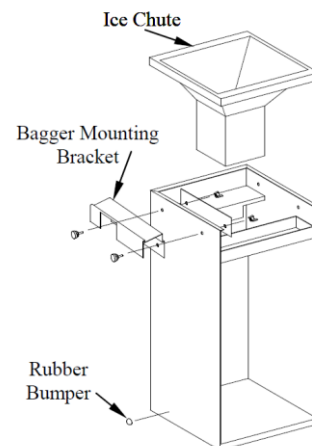


# ICE BAGGER

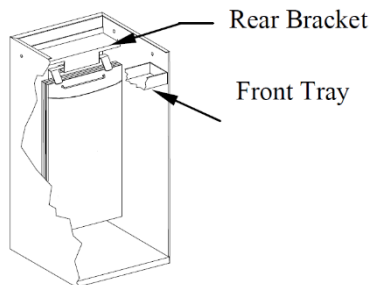
## Istruzioni per l'installazione e l'uso

### Installazione della Staffa di Montaggio dell'Imbustatrice

1. Rimuovere lo scivolo del ghiaccio.
2. Per gli utenti mancini, installare la staffa di montaggio dell'imbustatrice sul lato sinistro come mostrato in Figura 1. Per gli utenti destrorsi, fissare l'armadio dell'imbustatrice con le viti e le rondelle di bloccaggio fornite. Nota: fissare il paraurti di gomma sullo stesso lato dell'imbustatrice della staffa di montaggio lungo il bordo inferiore.



**FIGURA 1**



**FIGURA 2**

### Uso dell'Imbustatrice

1. Appendere i sacchetti sul supporto posteriore attraverso la fessura rettangolare nel gancio del sacchetto (vedi Figure 2 e 3).
2. Posizionare i legacci forniti nel vassoio anteriore.
3. Riposizionare lo scivolo del ghiaccio.
4. Aprire un sacchetto sotto lo scivolo del ghiaccio.
5. Riempire il sacchetto di ghiaccio assicurandosi che ci sia abbastanza spazio per torcere e sigillarlo.
6. Rimuovere il sacchetto di ghiaccio dal gancio con una trazione decisa, torcere la parte superiore e fissarlo con un legaccio

### Operazione di Ricarica del Gancio per Sacchetti

1. Rimuovere e gettare il filo di ferro vuoto dal gancio del sacchetto.
2. Appoggiate i sacchetti nuovi su una superficie piana, con le estremità dei sacchetti rivolte verso l'alto.
3. Far scorrere il gancio sul filo di ferro, facendo passare le estremità del filo di ferro attraverso i fori del gancio.
4. Infilare le estremità superiori dei sacchetti sotto la linguetta sulla parte anteriore del gancio per sacchetti.
5. Mantenere i sacchetti e il gancio in piano. Con la mano sinistra, comprimere insieme il filo di ferro, le borse e la gancio. Nel frattempo, con la mano destra tirate verso l'alto e piegate le estremità del filo di ferro a 90° verso il centro.
6. Infilare le estremità del filo piegato sotto la linguetta sul retro del gancio per borse..Rimuovere il cartone dalla parte anteriore dei sacchetti e appendere i sacchetti in posizione.
7. Rimuovere il cartone dalla parte anteriore dei sacchetti e appendere i sacchetti in posizione.

**FIGURA 3**

