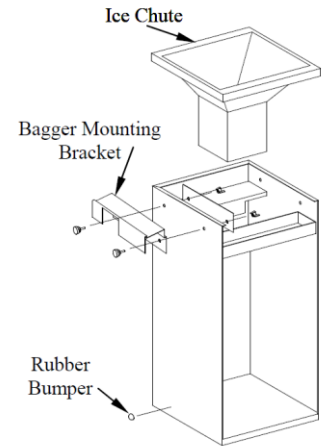


# EMBOLSADORA DE HIEO

## Instrucciones de configuración y uso

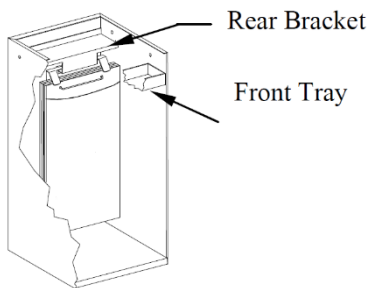
### Configuración para el soporte de montaje de la EMBOLSADORA

1. Retire el conducto de hielo.
2. Para usuarios zurdos, instale el soporte de montaje de la embolsadora en el lado izquierdo, como se muestra en la Figura 1. Para usuarios diestros, fije el gabinete de la embolsadora con los tornillos para metales y las arandelas de seguridad suministrados. Nota: fije el tope de goma al mismo lado de la embolsadora que el soporte de montaje, a lo largo del borde inferior.



**FIGURE 1**

### Uso de bolsas de hielo



**FIGURE 2**

1. Cuelgue las bolsas en el soporte trasero a través de la ranura rectangular en el colgador de bolsas (consulte las Figuras 2 y 3).
2. Coloque las bridas suministradas en la bandeja frontal.
3. Reemplace el conducto de hielo.
4. Abra una bolsa debajo del conducto de hielo.
5. Llene la bolsa con hielo, asegurándose de que haya suficiente espacio para girarla y sellarla.
6. Retire la bolsa de hielo del colgador tirando con firmeza, gire la parte superior y asegúrela con una brida.

### Operación de recarga del colgador de bolsas

1. Retire y deseche el portillo de alambre vacío del colgador de bolsas.
2. Coloque el portillo de bolsas nuevas sobre una superficie plana con los extremos del portillo hacia arriba.
3. Deslice el colgador defectuoso hacia abajo sobre el portillo de alambre con los extremos del portillo de alambre atravesando los orificios del colgador defectuoso.
4. Meta los extremos superiores de las bolsas debajo de la pestaña en la parte delantera del colgador de bolsas.
5. Mantenga las bolsas y la percha planas. Con la mano izquierda, comprima el portillo de alambre, las bolsas y el colgador juntos. Mientras hace esto, use su mano derecha para tirar hacia arriba y doblar los extremos del portillo de alambre más de 90° hacia el centro.
6. Meta los extremos del portillo de alambre doblado debajo de la pestaña en la parte posterior del colgador de bolsas.
7. Retire el cartón del frente de las bolsas y cuélguelas en su lugar.

